



SECRETARÍA DE EDUCACIÓN DE MEDELLÍN
INSTITUCIÓN EDUCATIVA JUAN XXIII
PLAN DE APOYO

ÁREA / ASIGNATURA:	Matemáticas: ARIT, GEO y EST	GRADO:	Séptimo [7°]
PERÍODO:	TRES (III)	AÑO:	2022
NOMBRE DEL ESTUDIANTE:			

LOGRO(S): Solucionar problemas aritméticos y geométricos con racionales.

ACTIVIDAD(ES) PRÁCTICA(S) POR DESARROLLAR:

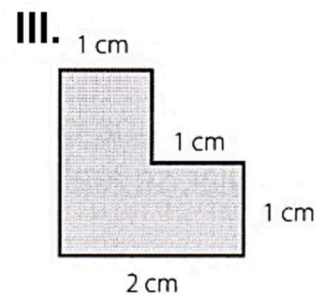
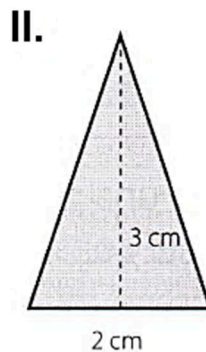
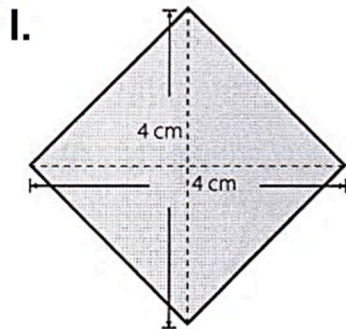
1. Ubica en una recta numérica y luego ordena, de mayor a menor, los siguientes números racionales:

$$a = \frac{5}{4} \quad b = 1,8 \quad c = \frac{2}{5} \quad d = \frac{3}{2}$$

Notas	Frecuencia absoluta
[1, 2)	3
[2, 3)	9
[3, 4)	12
[4, 5)	11

2. Realiza un histograma y un polígono de frecuencias a partir de la siguiente tabla de datos agrupados con las calificaciones de un examen de estadística:

3. Halla el área de los tres polígonos y luego compara los resultados ¿Cuáles tienen la misma área?



RECURSOS:

Notas de clase, libros de texto, internet, etc.

OBSERVACIONES:

La solución del trabajo debe entregarse en hojas, a mano y bien presentado (**20% nota**).

La sustentación del trabajo debe hacerse oralmente y de forma expositiva (**80% nota**).

FECHA DE ENTREGA DEL TRABAJO:
Viernes 11 de noviembre.

FECHA DE SUSTENTACIÓN:
En clase durante la semana del 07 al 11 de noviembre.

NOMBRE DEL EDUCADOR: John Saldarriaga