



SECRETARÍA DE EDUCACIÓN DE MEDELLÍN
INSTITUCIÓN EDUCATIVA JUAN XXIII
PLAN DE APOYO

ÁREA / ASIGNATURA:	Matemáticas: ARIT, GEO y EST	GRADO:	Séptimo [7°]
PERÍODOS:	UNO a TRES (I a III)	AÑO:	2022
NOMBRE DEL ESTUDIANTE:			

LOGRO(S): Solucionar problemas aritméticos y geométricos con racionales.

ACTIVIDAD(ES) PRÁCTICA(S) POR DESARROLLAR:

1. Simplifica y expresa la respuesta como una única potencia (se debe hacer procedimiento):

a. $2^3 \times 2^4$ c. $(-6)^3 \cdot (-6)^5$ e. $[(-13)^5]^4$ g. $\frac{(-4)^3 \times [(-4)^2]^3}{(-4)^9}$

b. $7^4 \cdot 5^0$ d. $(-12^0)^6$ f. $\frac{(2^8)^2 \times 2^3}{2^{11}}$ h. $\frac{[(-10)^3]^5 \times [(-11)^5]^3}{[(-11)^2]^0 \times [(-10)^6]^2}$

2. Calcula las siguientes expresiones:

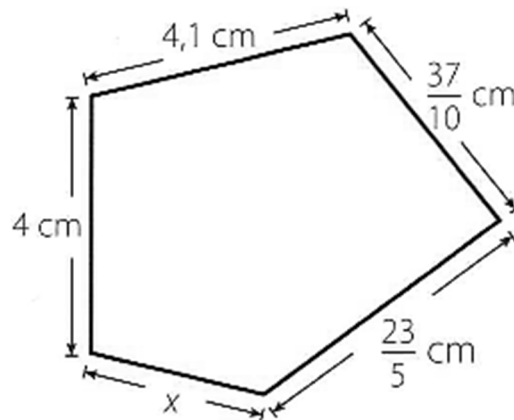
a. $\sqrt{144} = \underline{\hspace{2cm}}$ e. $\sqrt[3]{343} = \underline{\hspace{2cm}}$

b. $\log_4 1\,024 = \underline{\hspace{2cm}}$ f. $\log_5 625 = \underline{\hspace{2cm}}$

c. $\log_8 4\,096 = \underline{\hspace{2cm}}$ g. $\sqrt[4]{-625} = \underline{\hspace{2cm}}$

d. $\sqrt[5]{243} = \underline{\hspace{2cm}}$ h. $\log_{10} 1\,000\,000 = \underline{\hspace{2cm}}$

3. Halla la longitud del lado x del pentágono si su perímetro es $19,1 \text{ cm}$.



4. Los dos lados iguales de un triángulo isósceles miden cada uno $12,8 \text{ cm}$. Si el perímetro del triángulo es 41 cm , ¿cuál es la medida del tercer lado?

5. Halla las medidas de tendencia central de las siguientes edades de un grupo de estudiantes del grado séptimo: 13, 12, 14, 13, 12, 14, 11, 12, 13, 11, 12.

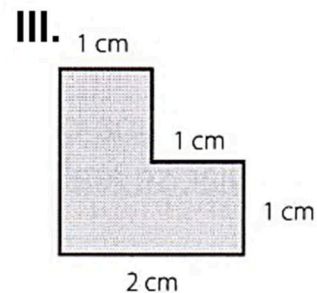
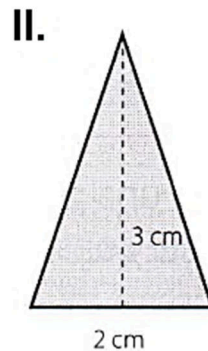
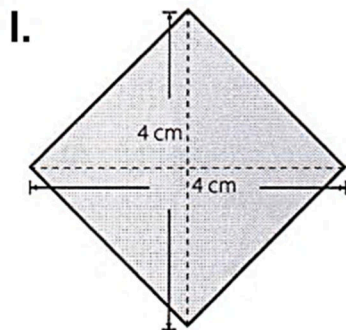
6. Ubica en una recta numérica y luego ordena, de mayor a menor, los siguientes números racionales:

$$a = \frac{5}{4} \quad b = 1,8 \quad c = \frac{2}{5} \quad d = \frac{3}{2}$$

Notas	Frecuencia absoluta
[1, 2)	3
[2, 3)	9
[3, 4)	12
[4, 5)	11

7. Realiza un histograma y un polígono de frecuencias a partir de la siguiente tabla de datos agrupados con las calificaciones de un examen de estadística:

8. Halla el área de los tres polígonos y luego compara los resultados ¿Cuáles tienen la misma área?



RECURSOS:

Notas de clase, libros de texto, internet, etc.

OBSERVACIONES:

La solución del trabajo debe entregarse en hojas, a mano y bien presentado (**20% nota**).

La sustentación del trabajo debe hacerse oralmente y de forma expositiva (**80% nota**).

FECHA DE ENTREGA DEL TRABAJO:

Viernes 11 de noviembre.

FECHA DE SUSTENTACIÓN:

En clase durante la semana del 07 al 11 de noviembre.

NOMBRE DEL EDUCADOR: John Saldarriaga