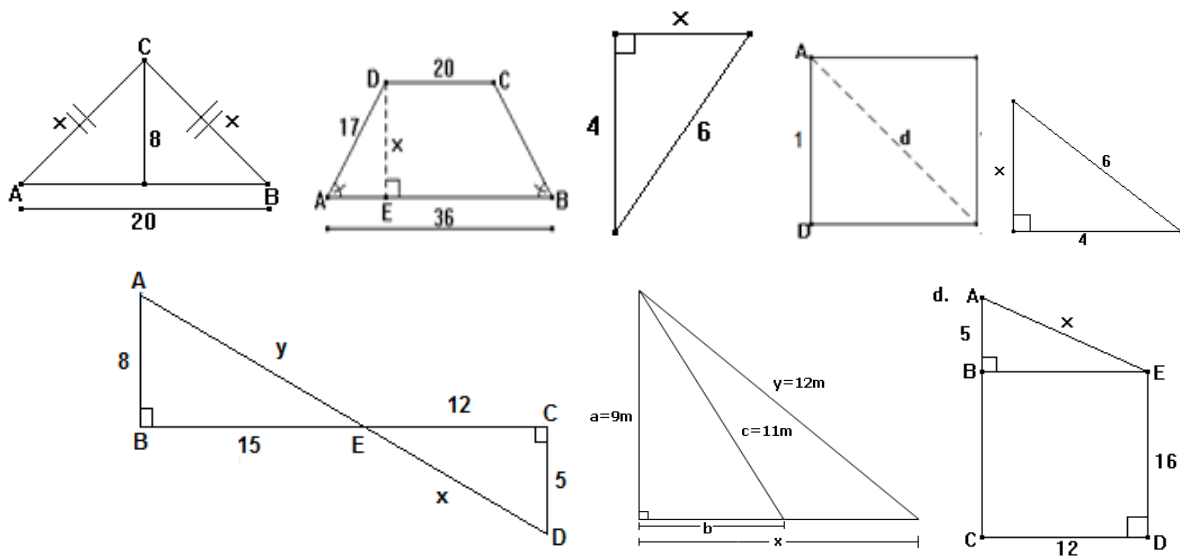


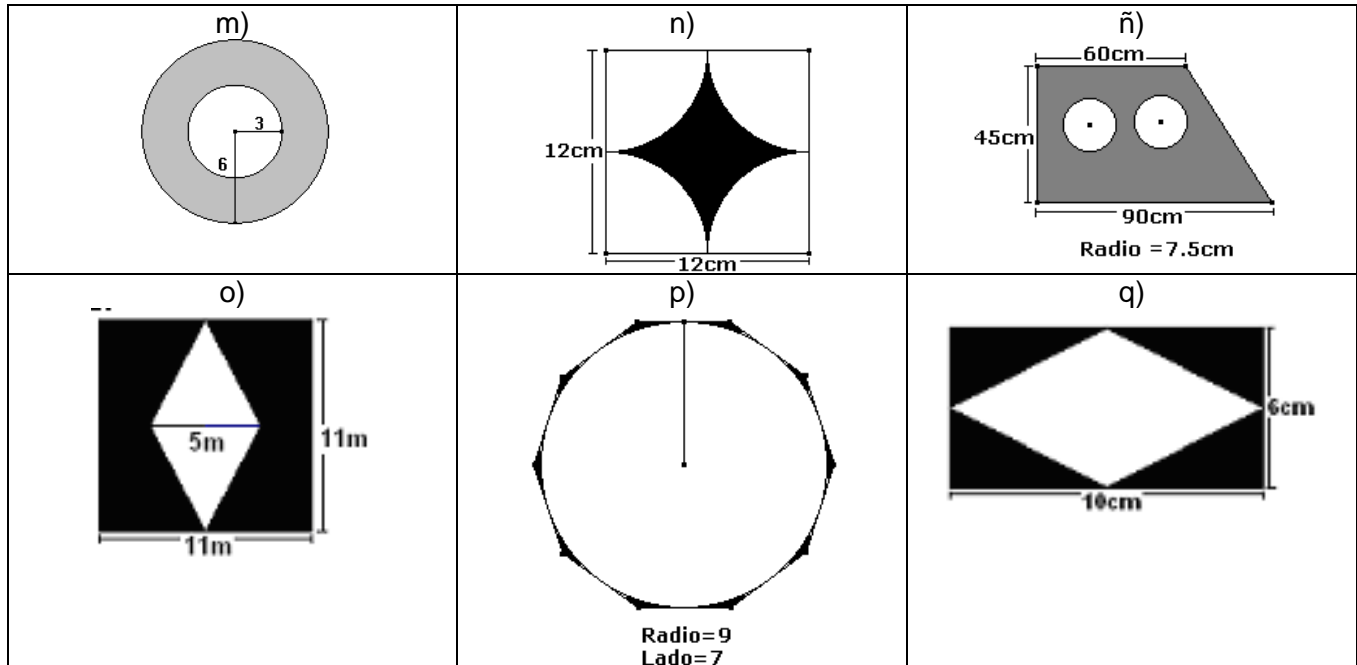


1. Hallar el valor de x en cada figura utilizando el teorema de Pitágoras.

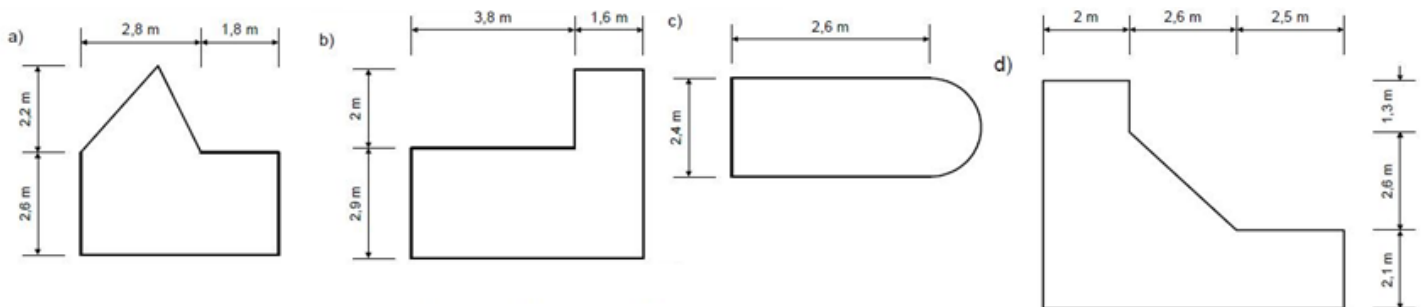


2. Encontrar el valor del área sombrada:

<p>a)</p>	<p>b)</p>	<p>c)</p>
<p>d)</p>	<p>e)</p>	<p>f)</p>
<p>g)</p>	<p>h)</p> <p>Radio=12 Lado=6</p>	<p>i)</p>
<p>j)</p>	<p>k)</p> <p>Radio=8cm</p>	<p>l)</p>



3. Calcular el área y perímetro de las siguientes figuras compuestas



4. Determinar el área de los círculos y la longitud de las circunferencias que tienen como radio:

- a. 9 cm b. 8 cm c. 10 m d. 12 m

5. Determinar el área de los círculos y la longitud de las circunferencias que tienen como diámetro:

- a. 6 cm b. 12 cm c. 32 m d. 26 m

6. Observa el plano de la finca de Wilson y responde las siguientes preguntas.

	<p>a. ¿Cuál es el perímetro de la huerta?</p> <p>b. ¿Cuál es el perímetro del jardín?</p> <p>c. ¿Cuál es el perímetro de la casa?</p> <p>d. ¿Cuál es el área de la casa?</p> <p>e. ¿Cuál es el área del jardín?</p>
--	---