



FORMATO GUÍA PARA LA ASIGNACIÓN DE ACTIVIDADES – PLAN DE MEJORAMIENTO ACTIVIDADES DE NIVELACIÓN POR BAJO DESEMPEÑO AÑO 2024

IDENTIFICACIÓN DEL ESTUDIANTE

NOMBRE DEL ESTUDIANTE:		GRADO:	Noveno	GRUPO:	1 y 2
-------------------------------	--	---------------	--------	---------------	-------

IDENTIFICACIÓN GENERAL DEL ÁREA Y/O ASIGNATURA

FECHA:	Viernes 21 de Junio de 2024	DOCENTE ASESOR:	Kevin Amaya Serna
PERIODO:	Número Dos	COMPONENTE CURRICULAR :	Numérico - variacional
ÁREA	Matemáticas	ASIGNATURA	1. Matemáticas

COMPETENCIAS A DESARROLLAR

Comunicativa Lectora		Comunicativa Escritora	
Comunicativa	x	Lingüística	
Pragmática		Socio - Lingüística	
Uso Comprensivo Conocimiento Científico		Explicación de fenómenos	
Indagación		Razonamiento	x
Comunicación		Resolución	x
Pensamiento Social		Interpretación y análisis de perspectivas	
Pensamiento Sistémico y Reflexivo		Argumentación	x
Alfabetización digital		Pensamiento crítico	

ÁREA	APRENDIZAJES ESPERADOS (INDICADORES DE DESEMPEÑO)
Matemáticas	Reconocimiento del significado de los exponentes racionales positivos y negativos.
	Planteamiento y resolución de problemas que implican el análisis de ecuaciones lineales.
	Resolución de problemas donde se involucran números reales.

METODOLOGÍA PARA EL DESARROLLO DEL PLAN DE MEJORAMIENTO

El plan de mejoramiento consta de tres momentos:

Asesoría:

En este espacio se explicará la estructura general del plan y se hará claridad sobre fechas y criterios de entrega. Se realiza de forma presencial.

Entrega de taller:

Día designado para entregar las actividades propuestas en el plan de mejoramiento, las cuales buscan superar las dificultades presentadas en el segundo periodo.

Sustentación:

Durante este día se llevará a cabo la presentación de una prueba en la cual se pretende verificar la adquisición de los saberes y competencias propuestas en el segundo periodo. Se realiza de forma **presencial**.

CRITERIOS DE EVALUACIÓN DEL PLAN DE MEJORAMIENTO

Se tendrán en cuenta los siguientes criterios de evaluación:

- Asistencia a la asesoría, corresponde a un 10% de la evaluación.
- Entrega de taller en la fecha correspondiente en formato físico. Corresponde a un 30% de la evaluación.
- Nota obtenida en la sustentación, la cual corresponde a un 60% de la evaluación del plan.

RECOMENDACIONES PARA LA ELABORACIÓN DEL PLAN DE MEJORAMIENTO

Realizar con tiempo las actividades, no dejarlo para el último día de plazo, **realizar preguntas** cuando sea necesario, entregar a tiempo las actividades y prepararse bien para la presentación de la sustentación. Ya que entregar un taller muy completo no asegura la aprobación del plan, es necesario demostrar sus conocimientos durante la prueba.

ACTIVIDADES DE APOYO PARA LA SUPERACIÓN DE LAS DEBILIDADES

Taller para entregar – Valor 30%

Tener muy en cuenta que la sustentación estará basada en estos ejercicios.

1) Simplifica las siguientes expresiones:

Recuerda que debes descomponer, utilizar propiedades de la radicación y luego combinar semejantes:

a) $\sqrt[2]{108} - \sqrt[2]{75} =$

b) $3\sqrt[2]{5} + \sqrt[2]{20} + \sqrt[2]{45} =$

c) $4\sqrt[2]{300} + \sqrt[2]{192} - \sqrt[2]{243} =$

2) resuelve las siguientes ecuaciones, debes escribir todos los procedimientos:

a) $x - 24 = 35$

f) $6x + 22 = -10$

b) $-10 = -4 + x$

g) $5x - 7x = 20$

c) $-5 = -x + 4$

h) $4x + 7 = 10 - 3x$

d) $3x - 8 = 13$

i) $12x + 4 = -15 + 8x$

e) $-6x + 4 = 28$

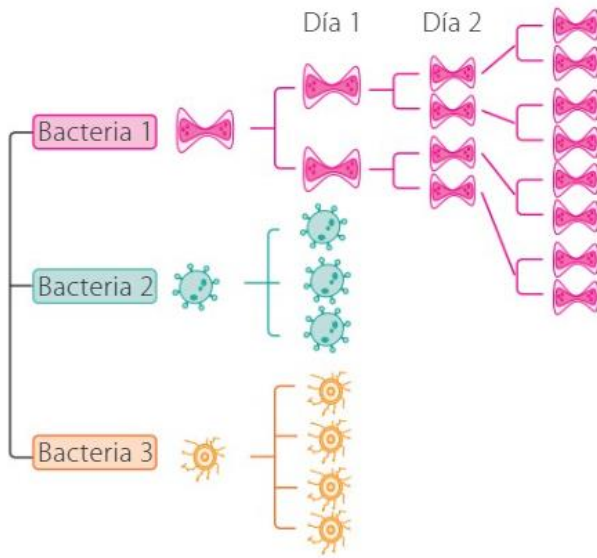
j) $\frac{4}{3}x + \frac{6}{4} = \frac{2}{5}$

Para cada uno de los siguientes problemas debes realizar el procedimiento y justificaciones necesarias para llegar a cada respuesta:

3) El piso de un salón rectangular cuyas medidas son 5 metros y 3 metros, se cubrió con baldosas cuadradas de 25 cm de lado.

¿Cuántas baldosas se necesitaron para cubrir todo el piso?

4) En un laboratorio se observa el comportamiento de tres clases de bacterias durante varios días. Su reproducción se muestra en la siguiente figura:



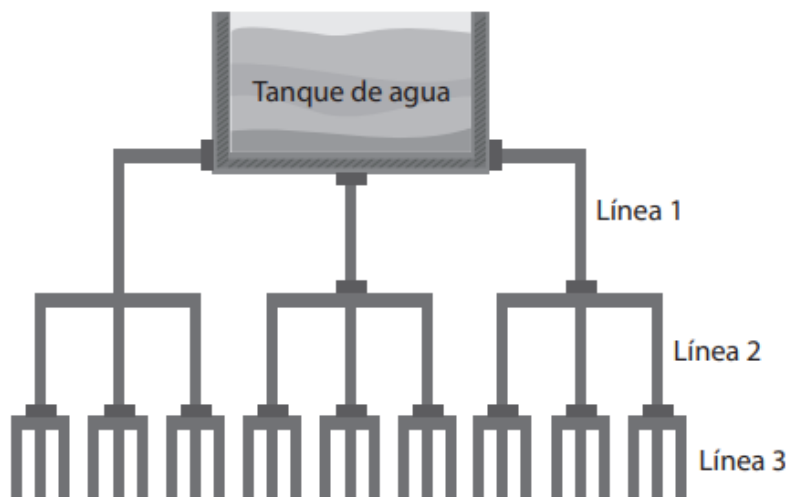
En el día 4, ¿cuántas bacterias habrá en total entre las 3 clases?

5) Gloria tiene planeado un ahorro durante algunos días, ya que debe asumir el pago de una deuda y no cuenta en el momento con el dinero suficiente, debe cancelar a más tardar en 20 días \$320.000 y por ahora solo tiene \$40.000. Tiene los siguientes planes de ahorro como posibilidades:

Opción 1	\$10.000 diarios durante los 20 días
Opción 2	\$8.000 diarios durante 10 días y \$20.000 diarios otros 10 días
Opción 3	\$14.000 diarios durante los 20 días
Opción 4	\$10.000 diarios durante 15 días y \$15.000 diarios los últimos 5 días

¿Cuáles de estos planes le sirven para saldar su deuda en el tiempo que tiene?

6) La figura muestra la forma en la que un tanque reparte agua por líneas con el fin de abastecer los apartamentos de un edificio.



Al finalizar la línea 4 se encuentran los apartamentos que abastece el tanque. El consumo promedio por cada apartamento es de 400 litros de agua. Si el tanque tiene una capacidad de 100.000 litros, ¿cada cuánto deben reabastecer su contenido?

CRONOGRAMA DE TRABAJO PARA EL DESARROLLO DEL PLAN DE MEJORAMIENTO

Asesoría:

Martes, 16 de julio · 12:30 – 1:00pm

Entrega de taller:

Se entrega el mismo día de la sustentación, martes 23 de julio de 2024

Sustentación:

Martes 23 de julio de 2024

BIBLIOGRAFÍA

Aprender Matemáticas 9°. Editorial Norma.

WEB GRAFÍA

N/A

DATOS DE ASESORÍA (MEDIO, FECHA Y HORARIO)

Medio: Presencial – Salón 203

Fecha: Martes 16 de julio de 2024

Horario: 12:30 – 1:00pm

DATOS PARA ENTREGA DE LAS ACTIVIDADES (MEDIO, MODALIDAD, FECHA Y HORARIO)

Medio: Presencial – Se entrega en formato físico (sin portada, solo el nombre)

Fecha: Martes 23 de julio de 2024

Horario: Al momento de presentar la sustentación

DATOS PARA LA SUSTENTACIÓN DE LAS ACTIVIDADES (MEDIO, MODALIDAD, FECHA Y HORARIO)

Medio: Presencial – Salón: 104

Fecha: Martes 23 de julio de 2024

Horario: 6:00 am

ÁREAS Y/O ASIGNATURAS	NOTIFICACIÓN ACTIVIDADES Y REALIZACIÓN DE LAS MISMAS	ASESORÍA	PRESENTACIÓN DE TRABAJO Y SUSTENTACIÓN	RETROALIMENTACIÓN
Lengua Castellana	Viernes 21 de Julio de 2024 (Entrega de Notas)	Lunes 15 de Julio de 2024	Lunes 22 de Julio de 2024	Lunes 29 de Julio al Viernes 02 de Agosto de 2024 (Se hace notificación en el Informe Parcial del Tercer Periodo Académico)
Proyecto de Lectura y Escritura				
Idioma Extranjero				
MATEMÁTICAS		Martes 16 de Julio de 2024	Martes 23 de Julio de 2024	
Estadística y/o Geometría				
TECNOLOGÍA E INFORMÁTICA				
Física		Miércoles 17 de Julio de 2024	Miércoles 24 de Julio de 2024	
Química				
Biología				
INVESTIGACIÓN				
CIENCIAS SOCIALES		Jueves 18 de Julio de 2024	Jueves 25 de Julio de 2024	
ECONOMÍA Y POLÍTICA				
FILOSOFÍA				
EDUCACIÓN ARTÍSTICA				
EDUCACIÓN ÉTICA Y VALORES				
EDUCACIÓN FÍSICA, RECREACIÓN Y DEPORTES				
EDUCACIÓN RELIGIOSA		Viernes 19 de Julio de 2024	Viernes 26 de Julio de 2024	